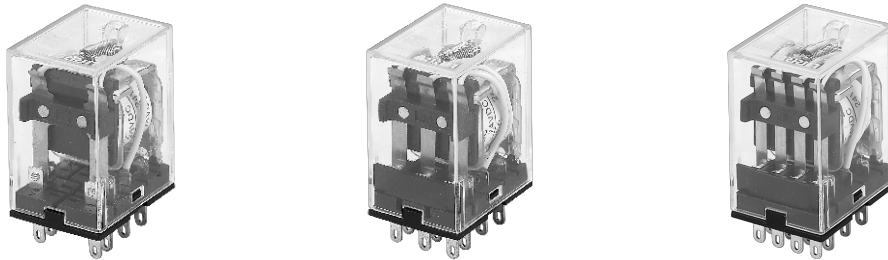
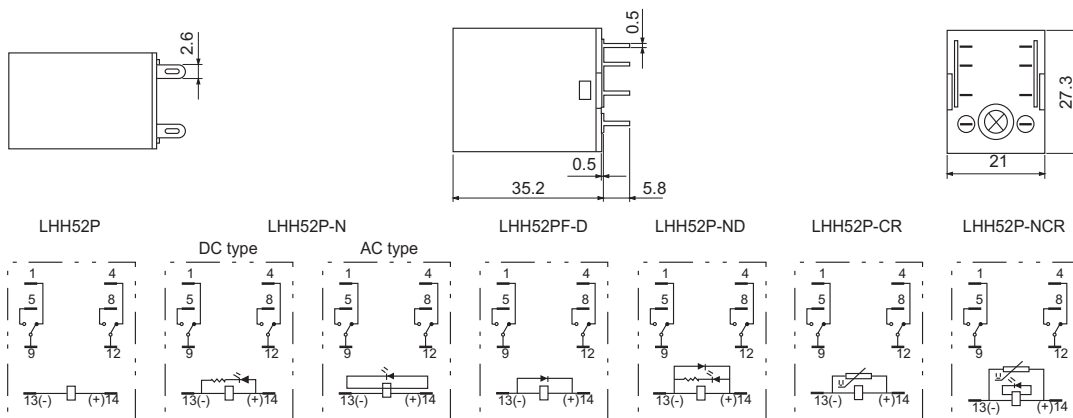


L H H 系列

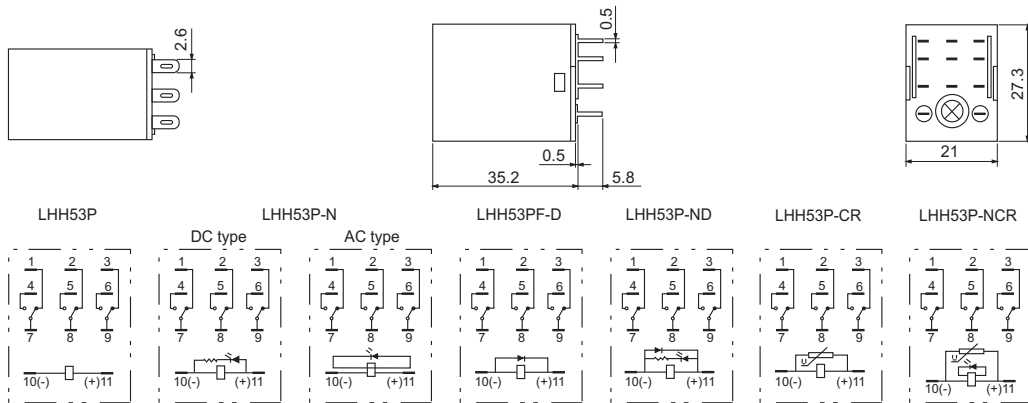


产品型号		LHH52P	LHH53P	LHH54P
外形尺寸 (毫米)		27.3 × 21 × 35.2		
触点形式		2 Z 2 H 2 D	3 Z 3 H 3 D	4 Z 4 H 4 D
触点材料		银合金		
触点容量阻性		LHH52P/53P:5A/28VDC,5A/240VAC LHH54P:3A/28VDC,3A/240VAC		
线圈功率	DC (W)	0.9W		
	AC (VA)	1.2VA		
线圈电压	DC (V)	6 ~ 220V		
	AC (V)	6 ~ 380V		
吸合电压		DC 75%	AC 80%	
释放电压		DC 10%	AC 30%	
最大电压		110%		
接触电阻		100m		
介质耐压	开路触点间	1000VAC	50Hz / 1min	漏电流
	触点组间	1000VAC	50Hz / 1min	漏电流
	线圈触点间	1500VAC	50Hz / 1min	漏电流
绝缘电阻		500M		
工作寿命	电气 (次)	1 ⁶ times (频率: 通1次 / 1S, 断1次 / 1S)		
	机械 (次)	1 ⁶ times (频率: 300次 / 1min)		
环境温度		- 25 ~ + 55		
引出端形式		插入式, 焊接式		
配用插座		P Y F 0 8 A	P Y F 0 P 8 Y A F - 1 E 1 A	P Y F 1 P 1 Y A F - E 4 A P Y F 1 4 A - E
产品重量 (g)		30g	35g	40g
同类型参照		MY 2	MY 3	MY 4

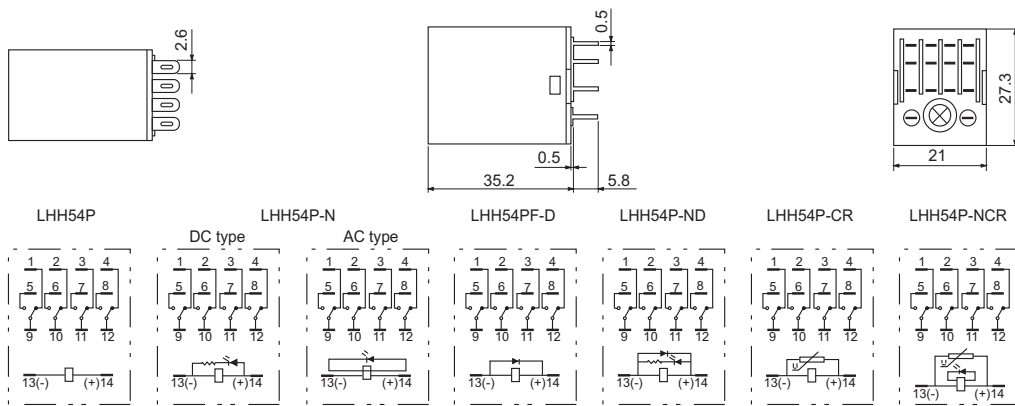
L H H 5 2 P 安装尺寸和接线图



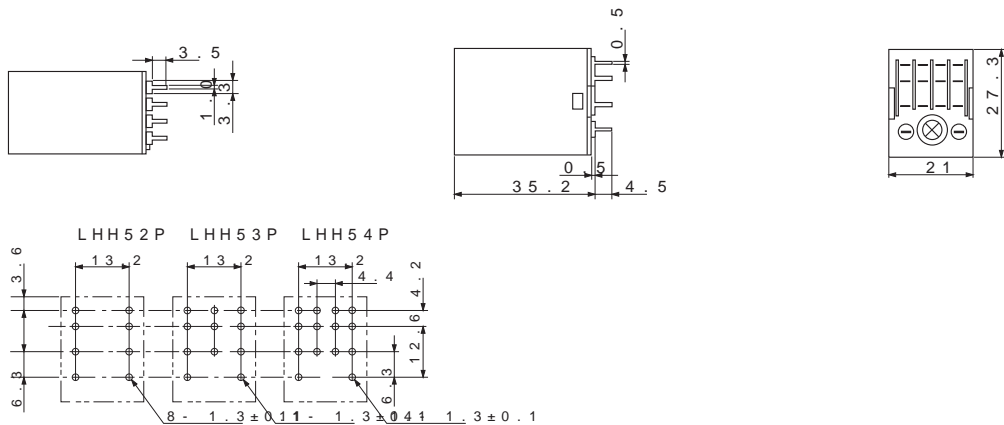
LHH53P 安装尺寸和接线图



LHH54P 安装尺寸和接线图



LHH52PP, LHH53PP, LHH54PP 安装尺寸和接线图



LHH52PB, LHH53PB, LHH54PB 安装尺寸和接线图

