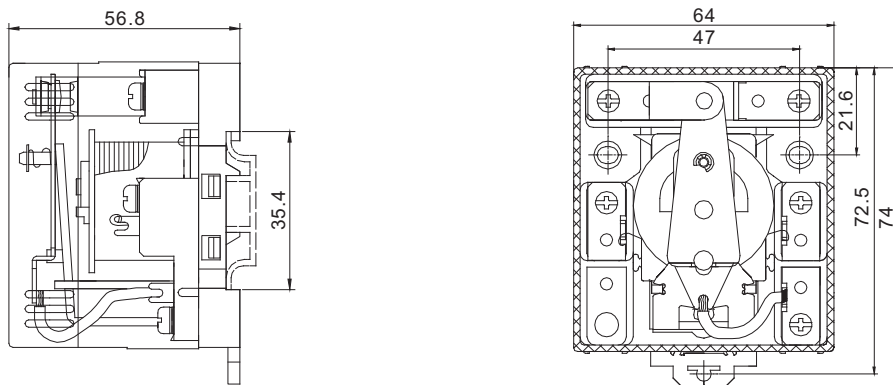


L J Q X - 6 2 F 系列

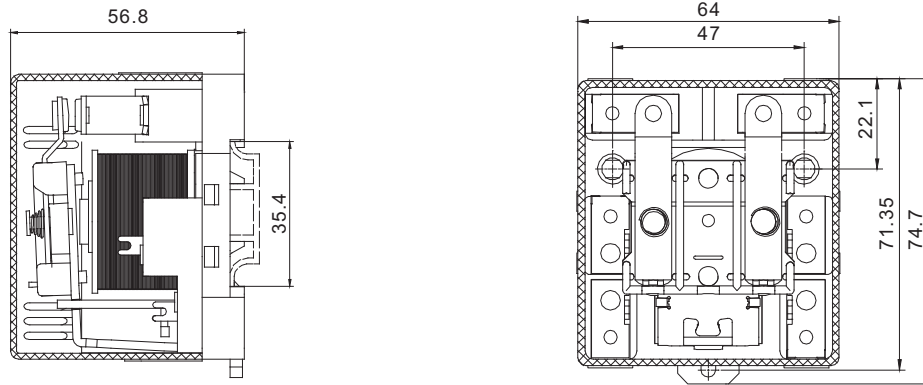


产品型号	LJQX-62F-1Z	LJQX-62F-2H	LJQX-62F-2Z
外形尺寸(毫米)	74.0 × 64.0 × 56.8	74.0 × 64.0 × 54.5	92.7 × 64.0 × 54.5
触点形式	1Z 1H 1D	2H	2Z 2D
触点材料	银合金		
触点容量阻性	100A/28VDC 100A/250VAC		
线圈功率	DC(W)	3W	
	AC(VA)	10VA	
线圈电压	DC(V)	6~220V	
	AC(V)	6~380V	
吸合电压	DC 75% AC 80%		
释放电压	DC 10% AC 30%		
最大电压	110%		
接触电阻	100m		
介质耐压	开路触点间	1500VAC 50Hz/1min 漏电流	
	触点组间	2500VAC 50Hz/1min 漏电流	
	线圈触点间	2500VAC 50Hz/1min 漏电流	
绝缘电阻I	1000M		
工作寿命	电气(次)	10 ⁵ Times(频率:通1次/1S,断1次/1S)	
	机械(次)	10 ⁶ Times(频率:300次/1min)	
环境温度	-25 ~+55		
引出端形式	螺丝端子式		
配用插座	240g		
产品重量(g)	JQX-62F	245g	300g
同类型参照	封闭式 Close type		
防护形式			

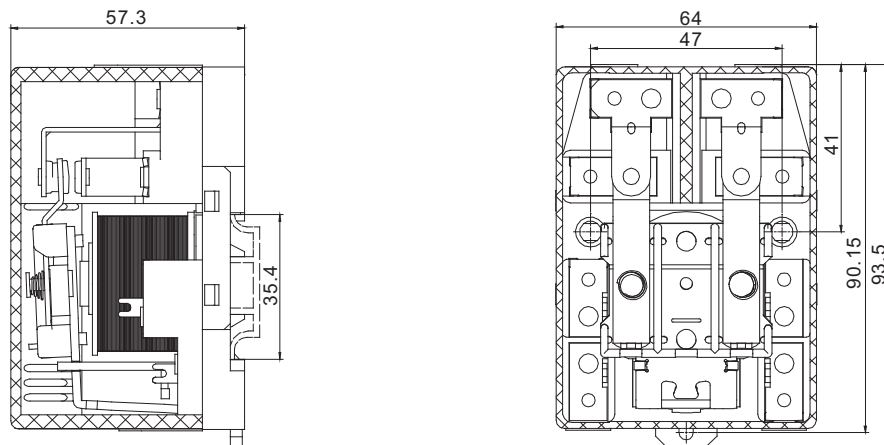
L J Q X - 6 2 F - 1 Z 安装尺寸



L J Q X - 6 2 F - 2 H 安装尺寸

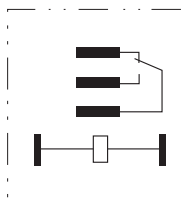


L J Q X - 6 2 F - 2 Z 安装尺寸

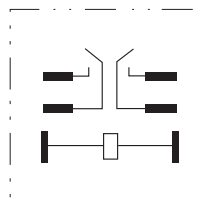


L J Q X - 6 2 F 接线图

LJQX-62F-1Z



LJQX-62F-2H



LJQX-62F-2Z

