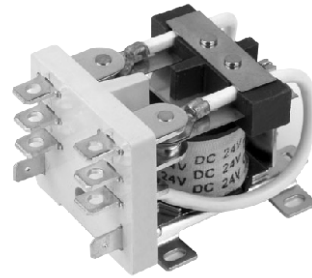
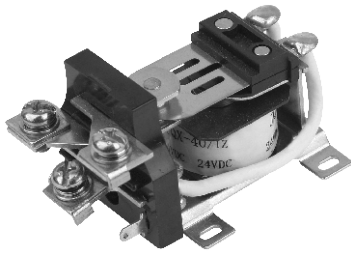
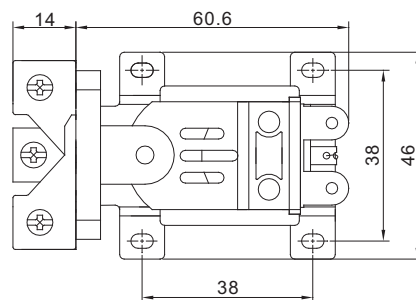
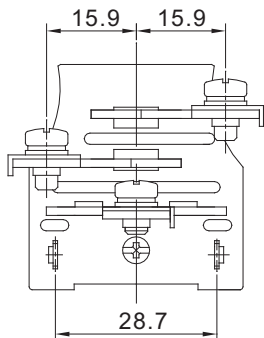


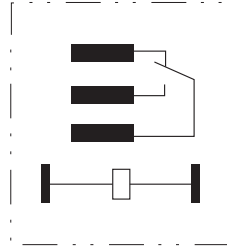
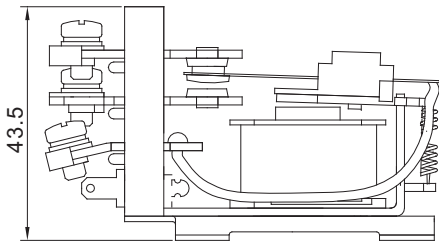
LJQX - 40 系列 Series



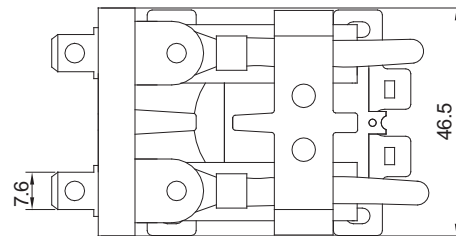
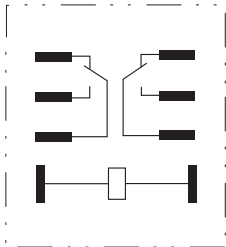
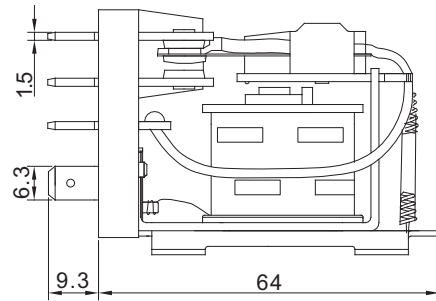
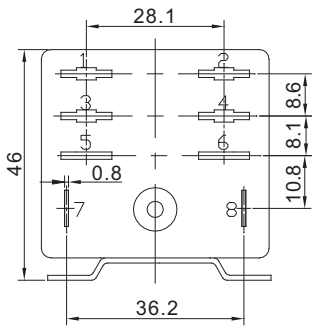
产品型号		LJQX-40	
外形尺寸(毫米)		74.6 × 46.0 × 43.5	73.7 × 46.0 × 46.5
触点形式		1Z 1H 1D	2Z 2H 2D
触点材料		银合金	银合金
触点容量阻性		50A/28VDC 50A/250VAC	40A/28VDC 40A/250VAC
线圈功率	DC(W)	2W	3.5W
	AC(VA)	4VA	5.5VA
线圈电压	DC(V)	6~220V	6~220V
	AC(V)	6~380V	6~380V
吸合电压		DC 75% AC 80%	
释放电压		DC 10% AC 30%	
最大电压		110%	
接触电阻		100m	
介质耐压	开路触点间	1500VAC 50Hz/1min 漏电流	
	触点组间	2000VAC 50Hz/1min 漏电流	
	线圈触点间	2500VAC 50Hz/1min 漏电流	
绝缘电阻		1000M	
工作寿命	电气(次)	10 ⁵ Times(频率: 通1次/1S, 断1次/1S)	
	机械(次)	10 ⁶ Times(频率: 300次/1min)	
环境温度		-25 ~+55	
引出端形式	螺丝端子式	焊接式	
配用插座	/	/	
产品重量(g)	130g	180g	
同类型参照			
防护形式	敞开式	敞开式	

LJQX - 40 - 1 安装尺寸和接线图





L J Q X - 40 - 2 安装尺寸和接线图



L J Q X - 40 产品安装尺寸

