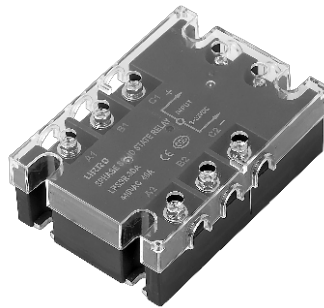


LRSSR - 3 系列

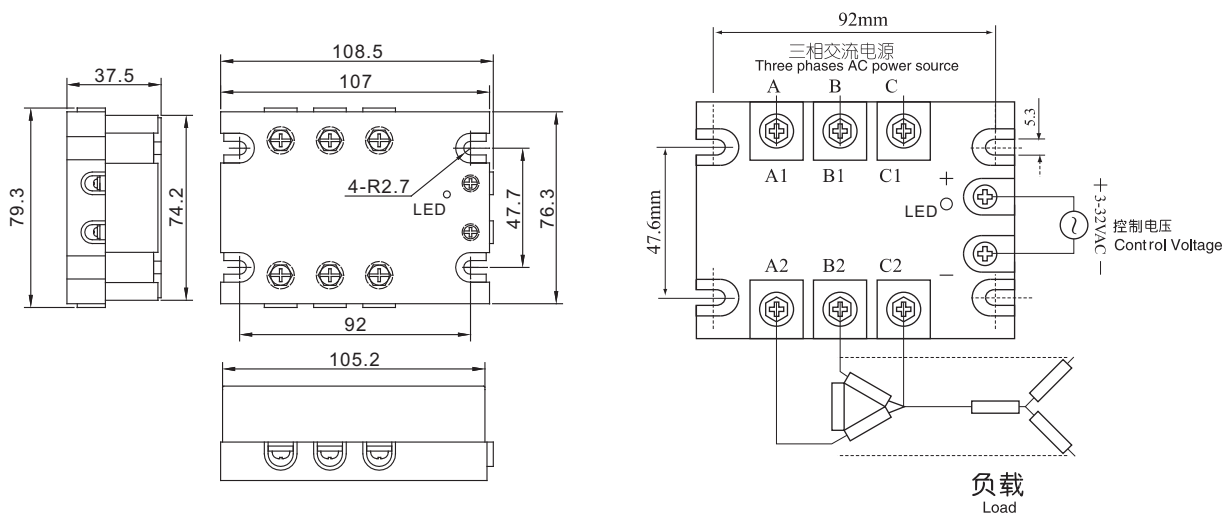


产品型号	LRSSR-3AA	LRSSR-3DA
负载电压 (V)	24~440,48~480,90~660	
负载电流 (A)	5,10,20,30,40,50,60,80,100	
介质耐压 (Vac)	2500	
绝缘电阻 (M Ω)	100	
控制电压 (Vdc)	90-280/280-440	3-32
控制电流 (mA)	10	25
通态压降 (V)	1.5	
断态漏电流 (mA)	10	
频率范围 (Hz)	47~63	
通断时间 (ms)	1/2 Cycle	
动作状态指示	LED	
环境温度	-30 ~+75	
安装形式	螺栓固定 Bolt Fixation	
同类型参照	SSR,JG-2FA,JG2FB,JG-2FC,JGX	
说明	负载电流阻性5A以上, 必须安装散热器	

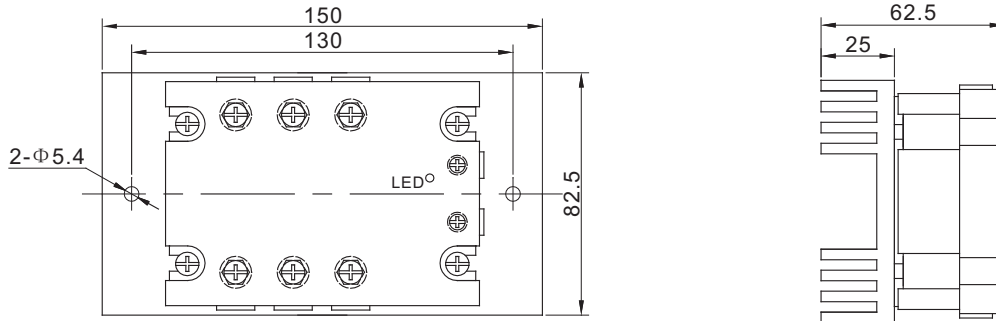
备注：固态与散热器之间必须敷导热硅脂以利散热。

LRSSR-3 系列外形尺寸和安装尺寸

LRSSR-3系列接线图



5 A ~ 40 A 配散热器尺寸



40 A ~ 100 A 配散热器尺寸

