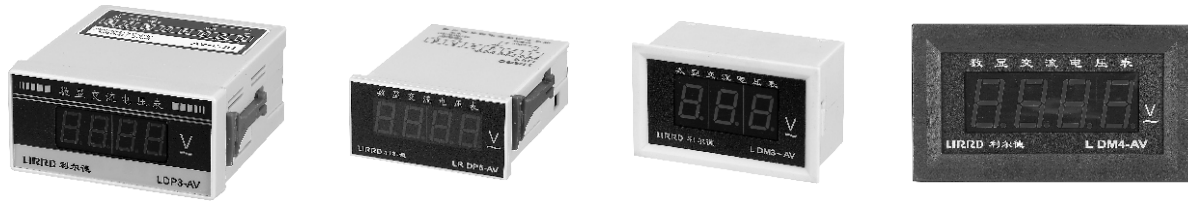


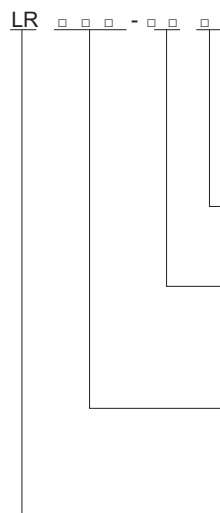
LRD 电流电压表系列



特点

- 转换比率2.5次/秒
- 零点调整（固定小数）
- 数字范围±1999 (LDP3-□□) (LRDP6-□□)

型号及含义



量程代号或量程

AV: 交流电压 DV: 直流电压
AA: 交流电流 DA: 直流电流

DP3: 3位半LED显示: (外形48×96mm仅DP3型号)

DM3: 3位LED显示: (外形42×69mm仅DM3型号)

DP6: 3位半LED显示: (外形36×72mm仅DP6型号)

DM4: 3位半LED显示: (外形46×82mm仅DM4型号)

利尔德

供电电源

型号规格	工作电源
LRDP3 系列	AC 110/220V
LRDP6 系列	AC/DC 85~265V 自由输入
LRDM3 系列	AC/DC 85/265V 自由输入 或AC/DC 8~13.5V 自由输入
LRDM4 系列	DC5V/70mA

交流数字电压表

型号规格	量程	分辨力	输入阻抗	互感器变比	测量精度	最大允许输入
		DP3, DP6				
LDP□ -AV0.2	200mV	100mV	10MΩ	直接输入	±0.5%F.S±2Digit	5V (峰值)
LDP□ -AV2	2V	1mV	10MΩ	直接输入	±0.5%F.S±2Digit	10V (峰值)
LDP□ -VV20	20V	10mV	10MΩ	直接输入	±0.5%F.S±2Digit	50V (峰值)
LDP□ -LAV200	200V	100mV	10MΩ	直接输入	±0.5%F.S±2Digit	500V (峰值)
LDP□ -LAV600	600V	1V	10MΩ	直接输入	±1%F.S±2Digit	1000V (峰值)
LDP□ -AV3K	3KV	10V	10MΩ	3KV:100V	±1%F.S±2Digit	1000V (峰值)
LDP□ -AV10K	10KV	10V	10MΩ	10KV:100V	±0.5%F.S±2Digit	1000V (峰值)

交流数字电流表

型号规格	量程	分辨率	互感器变比 PT	测量精度	最大允许输入
		DP3, DP6			
LDP□ -AA0.2	200mA	100uA	直接输入	±0.5%F.S±2Digit	500mA
LDP□ -AA2	2A	1mA	直接输入	±0.5%F.S±2Digit	5A
LDP□ -AA20	20A	10mA	20A:5A	±0.5%F.S±2Digit	1.2F.S
LDP□ -AA50	50A	100mA	50A:5A	±1%F.S±2Digit	1.2F.S
LDP□ -AA100	100A	100mA	100A:5A	±0.5%F.S±2Digit	1.2F.S
LDP□ -AA150	150A	100mA	150A:5A	±0.5%F.S±2Digit	1.2F.S
LDP□ -AA200	200A	100mA	200A:5A	±0.5%F.S±2Digit	1.2F.S
LDP□ -AA500	500A	1A	500A:5A	±1%F.S±2Digit	1.2F.S
LDP□ -AA1000	1000A	1A	1000A:5A	±0.5%F.S±2Digit	1.2F.S
LDP□ -AA1500	1500A	1A	1500A:5A	±0.5%F.S±2Digit	1.2F.S
LDP□ -AA2000	2000A	1A	2000A:5A	±0.5%F.S±2Digit	1.2F.S

直流数字电压表

型号规格	量程	分辨率	输入阻抗	测量精度	最大允许输入
		DP3, DP6			
LDP□ -DV0.2	200mV	100uV	10MΩ	±0.5%F.S±2Digit	10V
LDP□ -DV2	2V	1mV	10MΩ	±0.5%F.S±2Digit	100V
LDP□ -DV20	20V	10mV	10MΩ	±0.5%F.S±2Digit	500V
LDP□ -DV200	200V	100mV	10MΩ	±0.5%F.S±2Digit	750V
LDP□ -DV500	500V	1V	10MΩ	±1%F.S±2Digit	800V

直流数字电流表

型号规格	量程	分辨率	互感器变比	测量精度	最大允许输入	内部阻抗
		DP3, DP6				
LDP□ -DA0.002	0.2mA	100uA	直接输入	±0.5%F.S±2Digit	10mA	1KW
LDP□ -DA0.02	2mA	1mA	直接输入	±0.5%F.S±2Digit	100mA	100W
LDP□ -DA02	20mA	10mA	直接输入	±0.5%F.S±2Digit	500mA	10W
LDP□ -DA2	200mA	100mA	直接输入	±0.5%F.S±2Digit	1A	1W
LDP□ -DA20	2A	1mA	20A:75mV	±0.5%F.S±2Digit	5A	0.1W
LDP□ -DA30	20A	10mA	30A:75mV	±0.5%F.S±2Digit	1.5F.S	5MW
LDP□ -DA50	30A	100mA	50A:75mV	±1%F.S±2Digit	1.5F.S	5MW
LDP□ -DA100	50A	100mA	100A:75mV	±1%F.S±2Digit	1.5F.S	5MW
LDP□ -DA150	100A	100mA	150A:75mV	±0.5%F.S±2Digit	1.5F.S	5MW
LDP□ -DA200	150A	100mA	200A:75mV	±0.5%F.S±2Digit	1.5F.S	5MW
LDP□ -DA300	200A	100mA	300A:75mV	±0.5%F.S±2Digit	1.5F.S	5MW
LDP□ -DA500	300A	1A	500A:75mV	±1%F.S±2Digit	1.5F.S	5MW
LDP□ -DA1000	500A	1A	1000A:75mV	±1%F.S±2Digit	1.5F.S	5MW
LDP□ -DA1500	1000A	1A	1500A:75mV	±0.5%F.S±2Digit	1.5F.S	5MW
LDP□ -DA2000	1500A	1A	2000A:75mV	±0.5%F.S±2Digit	1.5F.S	5MW
LDP□ -DA2000	2000A	1A	2000A:75mV	±0.5%F.S±2Digit	1.5F.S	5MW

说明

- (1) 测量精度的测试环境条件为：温度 $20\pm 2^{\circ}\text{C}$ 相对湿度45-75%。
- (2) 表中所列配电流互感器、电压互感器、分流器其型号规格为基本型。其它量程如交流一次额定电流为10A、15A、30A、75A、250A、1500A……，交流一次额定电压为1KV、6KV、11KV、35KV、110KV……均可按用户要求供货。
- (3) 配交流电流互感器其二次额定电流为5A，配交流电压互感器其二次额定电压为100V，配直流电流分流器其二次额定电压为75mV，若二次额定电压为其它数值，用户须予以说明。
- (4) 根据用户要求仪表与电流互感器、电压互感器、分流器可以配套供货。
- (5) 本仪表可以通过内部设置的小数点开关和量程开关同步调整仪表的使用量程。

技术参数

输入方式	单端输入
A/D转换	双重积分
测量速度	约2.5次/秒 Abt. 2.5 sec
频率范围	40~200Hz (仅对交流)
溢出显示	"1" or "1"只显示“-” (仅对±直流)
极性显示	(only DC)
显示	红色数码管(14.2mmH)
电源	AC 110/220V±10%, 50/60Hz
功耗	≤4.5VA
耐压	AC 1500V 1min
绝缘电阻	DC 500V ≥100M
重量	≤280g

频率表系列功能特点

- (1) 产品主要适用于测量各种工业用电的频率
- (2) LED高亮显示, 读数直观, 分辨率高。
- (3) 输入信号电平范围75~300VAC, 或200~480VAC。
- (4) 输入信号光电隔离, 抗干扰能力强。

频率表技术参数

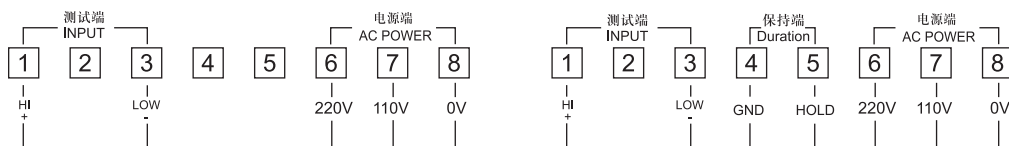
类别	数字式工业用电频率显示表			
型号	DP3-Hz	DP6-Hz	DM3-Hz	DM4-Hz
额定工作电压	85~265VAC/DC 自由输入, 其他电压可定制			
输入信号	75~300VAC或200~480VAC, 光电隔离			
外形尺寸 (mm)	48W x 96H x 112D	36W x 72H x 97D	42W x 69H x 35D	46W x 82H x 18D
精度等级	±0.05%±1个字(23℃±5℃)			
频率测量范围	0.1Hz~999.9Hz			
LED显示方式	4位高亮、字高0.56寸LED显示, 小数点固定第2位LED			
功率消耗	小于4VA	小于 4VA	小于 1.5VA	小于1.2VA
安装方式	面板嵌入式			
开孔尺寸 (mm)	45W x 91H	31W x 66.5H	38W x 65H	39.2W x 75H
抗干扰能力	AC2kV或DC500V脉冲宽度1uS扰动下频率表工作正常			
仪表使用环境	环境温度: -10~+50℃, 环境湿度: 35~85%RH			

端子连接

LDP6



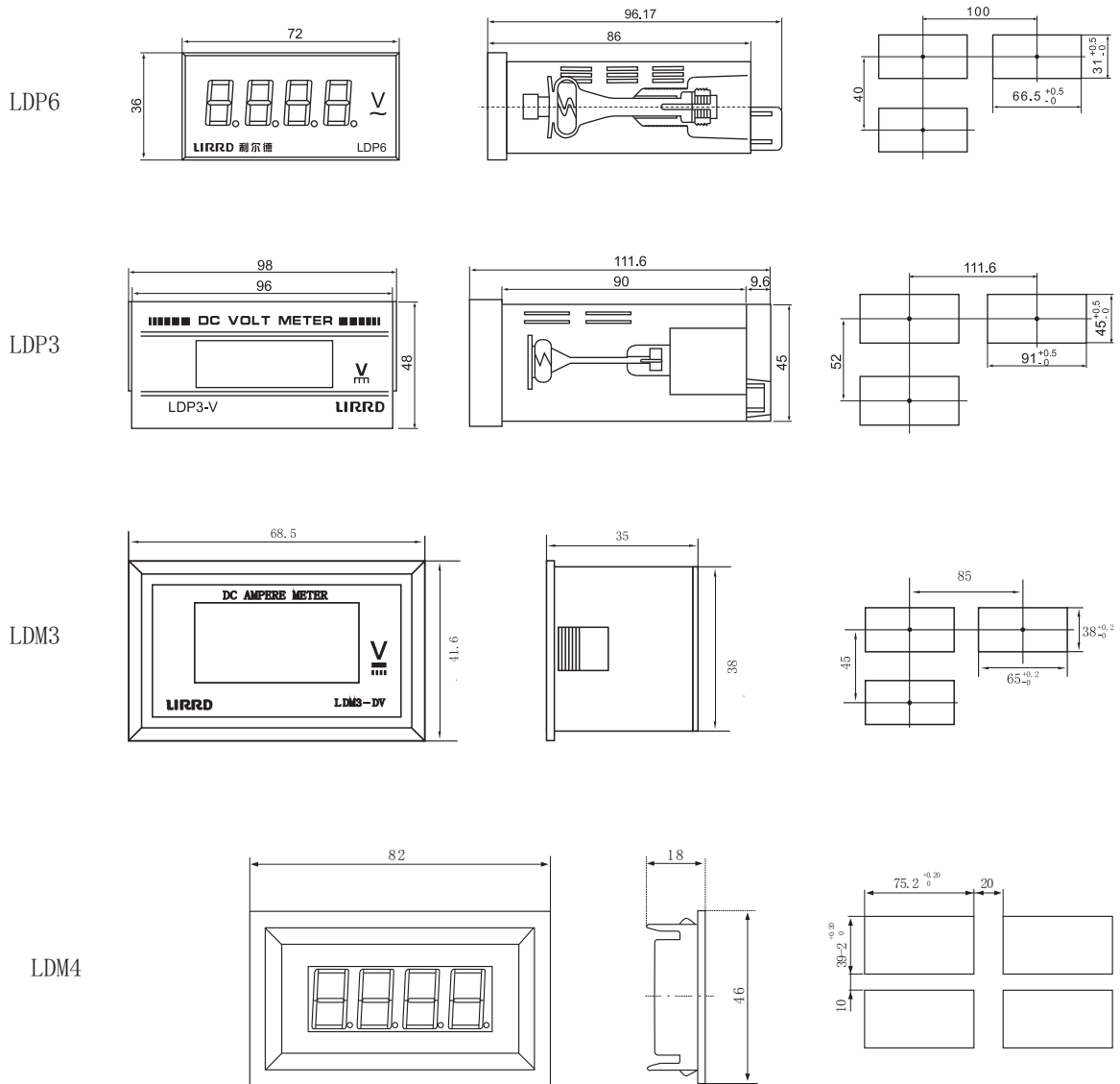
LDP3



LDM3



外形及表盘加工尺寸



使用保存注意事项

- (1) 适宜使用环境温度 $0^{\circ}\text{C}\sim 40^{\circ}\text{C}$ ，相对湿度85%以下。
- (2) 本仪表校准时间间隔为一年。
- (3) 注意防止震动和冲击，不要在有超量灰尘和超量有害化学药品和气体等地方使用。
- (4) 若输入信号伴随高频干扰，应在线里用高频过滤器。
- (5) 输入导线不宜过长。如被测信号输出端与仪表距离不能缩短，请用双绞屏蔽线，屏蔽层与信号低端相连。
- (6) 若长期存入未使用时，请每三个月通电一次，通电时间一次不少于4小时。
- (7) 长期保存应避开直射光线，宜存放在 $-10^{\circ}\text{C}\sim 70^{\circ}\text{C}$ ，湿度60%以下的地方。切勿和有机溶剂或油物接触。